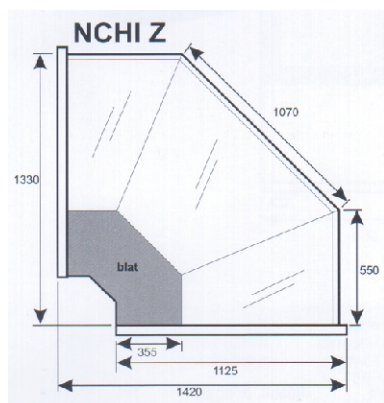


VITRINE FRIGORIFICE ORIZONTALE

NCHI-Z



NCHI-W

Produse

Model	Latime (mm)	Capacitate de refrigerare (W)	Putere (W)	Capacitate blat (dm ²)	Suprafata de expunere (m ²)
NCHI 1.3/1.1 Z	1125	634	5.0	-	1.1
NCHI 1.3/1.1. W	1125	634	5.0	270	1.0

Fisa tehnica

- răcire statică NCHI 1,3/1,1 W;
- răcire ventilată NCHI 1,3/1,1 Z;
- unitate refrigerantă Danfoss;
- temperatura de lucru: +1C până la +10C;
- refrigerant R507 sau R 404;
- tensiunea de lucru: 230V / 40 Hz

Optiuni standard

- laterale realizate din ABS, izolate cu spuma poliuretanică;
- termostat cu decongelare automată;
- geam posterior din plexiglas;
- Blat superior din otel inoxidabil.

Echipamente suplimentare

- finisare la culoarea dorită;
- blat superior din granit.