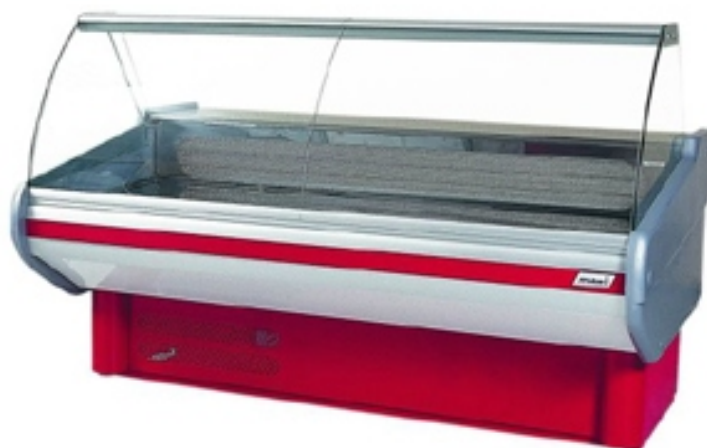
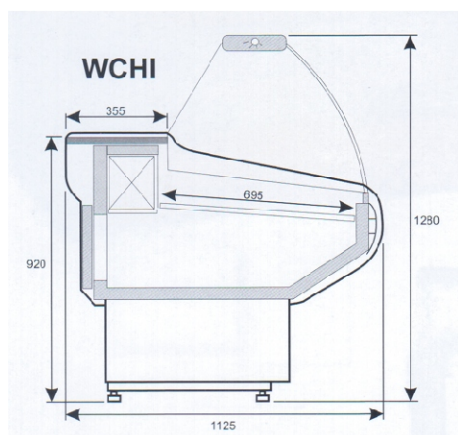


VITRINE FRIGORIFICE ORIZONTALE

WCHI



Produse

Model	Dimensiuni I/L (mm)	Capacitate de refrigerare (W)	Putere (W)	Capacitate blat (dm ²)	Suprafata de expunere (m ²)
WCHI 1.3/1.1	1320x1125	634	4.6	240	0.85
WCHI 1.5/1.1	1520x1125	634	5.0	300	1.0
WCHI 1.7/1.1	1720x1125	835	6.0	340	1.1
WCHI 2.0/1.1	2020x1125	835	6.5	390	1.3
WCHI 2.5/1.1	2510x1125	988	7.0	480	1.7
WCHI 3.0/1.1	2960x1125	1154	7.5	560	2.0

Fisa tehnica

- răcire statică;
- unitate refrigerantă Danfoss;
- temperatura de lucru: +1C până la +10C;
- referent R507 sau R 404;
- tensiunea de lucru: 230V / 50 Hz

Optiuni standard

- laterale realizate din ABS, izolate cusuma poliuretanică;
- carcasă izolată cu spumă poliuretanică;
- termostat cu decongelare automată;
- geam posterior din plexiglas;
- Blat superior din oțel inoxidabil.

Echipamente suplimentare

- zonă de expunere sectională cu rafturi suplimentare;
- blat superior din granit;
- raft pentru clienți;
- produs finisat cu culoarea dorită.