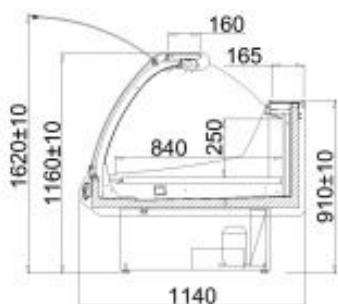




# SILDOR

## VITRINE FRIGORIFICE ORIZZONTALE

### BERMUDA



### Produse

COD	Nume	Lungime (incluse partile laterale) [mm]	Greutate `kg	Capacitate [dm³]	Zona de racire pe raft [m²]
GR120SP	BERMUDA 1.25 SP	1350	160	260	1,05
GR121SP	BERMUDA 1.9 SP	1975	220	390	1,6
GR122SP	BERMUDA 2.5 SP	2600	250	520	2,1

### Fisa tehnica

Zona de racire pe raft [m²]	1,6
Temperatura de evaporare [°C ]	-10
Puterea de racire [W]	1028
Tensiune [V]	230/50Hz
Side thickness [mm]	50
Cooling power demand [W/running metre]	500
Puterea [W]	846
Lungime (magini incluse) [mm]	1975
Refrigerant	R507
Puterea sursei de lumina [W]	60
Adancimea [mm]	1140
Greutatea [kg]	220
Capacitatea [dm³]	390
Consumul electric [kWh/24h]	13,4
Incarcarea pe raft [kg/metru]	80
Inaltime [mm]	1160+/-10
Intervalul de temperatura [°C ]	+1/+10

### Optiuni standard

- compresor Danfoss
- racire ventilata
- carcasa din tabla zincata, vopsita in camp electrostatic, alba
- izolare cu spuma poliuretana ecologica
- panou frontal
- plan de expunere din tabla de zinc si poliester- alba
- masa de lucru - inox, izolata
- sectiuni de aluminiu colorat in argintiu sau auriu
- panou frontal - deschidere cu telescop
- panou frontal curbat
- lampa fluorescenta rosie
- laterale din ABS
- picioare ajustabile
- decongelare automata
- cutie de colectare a condensarii
- control electronic al temperaturii
- senzor de alarma pentru service